

Bedienungsanleitung "TAPEMATIC MINI"

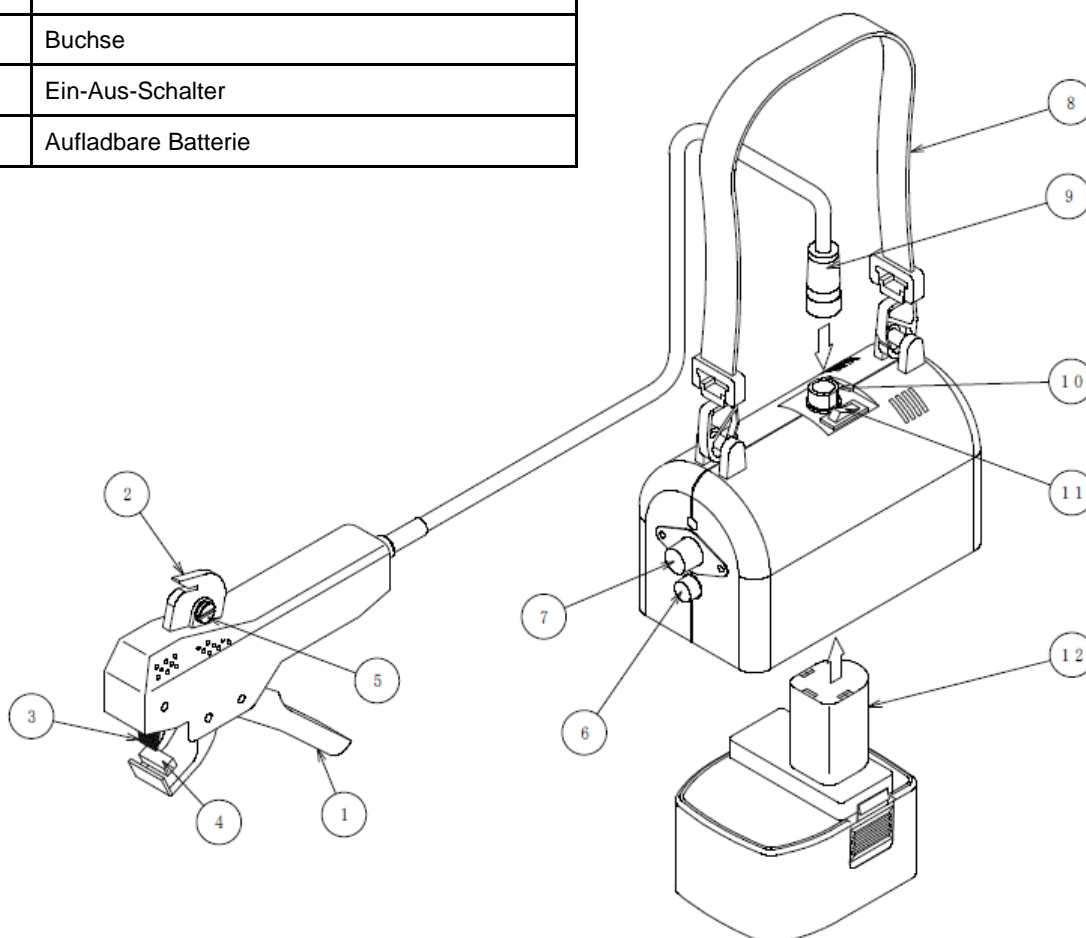
Bitte lesen Sie diese Bedienungsanleitung vor der ersten Benutzung sorgfältig durch.

Lesen Sie bitte dabei auch die SICHERHEITSHINWEISE!

Bewahren Sie dieses Dokument bitte für die spätere Benutzung auf.

Bauteile

①	Handhebel
②	Sicherheits-Schneideinrichtung
③	Ultraschall-Schweißhammer
④	Gegenplatte
⑤	Befestigungsschraube für Messer
⑥	Sicherung
⑦	Drehknopf Timer
⑧	Schultergurt
⑨	Stecker
⑩	Buchse
⑪	Ein-Aus-Schalter
⑫	Aufladbare Batterie



SICHERHEITS-REGELN

1. Bitte Gerät auf keinen Fall öffnen.
Obwohl es von einem 12-V-Akku gespeist wird, erzeugt die Elektronik im Inneren elektrische Spannungen über 500 V.
2. Dies ein Präzisionsgerät – bitte nicht fallen lassen.
Stöße oder Aufprall können zu Fehlfunktionen führen.
3. Obwohl das Gerätegehäuse eine doppelt isolierte Struktur besitzt, sollte es nicht mit nassen Händen berührt werden.
4. Für den einfachen und praktischen Gebrauch wurde das Gehäuse aus Kunststoff hergestellt. Sollte es dauerhaft extrem hohen Temperaturen ausgesetzt werden oder herunter fallen, so wäre eine Deformation zu befürchten, die ebenfalls zu Fehlfunktionen führen kann.
Bitte lagern Sie das Gerät nicht in einer Umgebung mit extrem hohen Temperaturen.
5. Bitte benutzen Sie immer den Schultergurt.
6. Nach dem Schweißvorgang bitte das Ultraschallhorn nicht berühren - es könnte heiß sein.
7. Bitte bauen Sie die TAPEMATIC nicht in ein anderes Gerät ein.
8. Dieses Gerät verschweißt alle bei Hitze schmelzenden Kunstfasern.
Aramid reagiert nicht schmelzend auf Hitze und darf daher mit der TAPEMATIC NICHT bearbeitet werden. Bitte probieren Sie keine davon abweichenden Materialien.
9. Die TAPEMATIC ist in der Lage mit einer vollen Batterieladung 2000 bis 3000 Schweißpunkte zu produzieren. Nachlassende Batteriekapazität reduziert auf Dauer die Anzahl der Schweißpunkte einer Ladung.

EINSTELLEN DER SCHWEIßZEIT MITTELS TIMER-DREHKNOPF (Seite 1- Teil Nr. 7)

Bitte stellen Sie am Timer-Drehknopf die gewünschte Schweißzeit ein.

Nach LINKS drehend wird die Schweißzeit verkürzt, nach RECHTS drehend wird die Schweißzeit verlängert.

Die Beschriftung zeigt die ungefähre Schweißzeit in Sekunden.

SICHERHEITSMESSER (Seite 1- Teil Nr.2)

Wenn das Sicherheitsmesser stumpf ist, bitte folgend verfahren:

Bitte die zentrale Halteschraube (Seite 1- Teil Nr. 5) etwas lösen und mit einem spitzen Gegenstand das Rundmesser in die nächste Position drehen.

Bei einem Messerwechsel bitte äußerst vorsichtig arbeiten – Verletzungsgefahr.

BATTERIE-LADEGERÄT

Die Batterie-Temperatur kann sich beim Aufladen im Tischladegerät etwas erwärmen.

Bitte keine bereits aufgeheizte Batterie in das Ladegerät einsetzen, da in diesem Zustand eventuell nicht die volle Ladekapazität erreicht wird.

Die empfohlene Umgebungstemperatur zum Laden liegt zwischen 0°C und 40°C

Leuchtanzeige am Tischladegerät

- Die Leuchtanzeige blinkt grün wenn das Gerät am 230V-Netz ohne eingesetzten Akku betrieben wird.
- Leuchtanzeigen-Funktionen mit eingesetztem Akku:

Rot:	Ladevorgang läuft
Grün:	Akku bis zur maximalen Kapazität geladen
Rot blinkend:	Der Ladevorgang wird zeitweise unterbrochen, weil die interne Batterietemperatur zu hoch oder zu niedrig ist. Bitte Akku entnehmen und zusammen mit dem Ladegerät abkühlen bzw. erwärmen.
Grün und Rot blinken wechselnd:	Akku oder Ladegerät arbeiten fehlerhaft. Bitte Akku entnehmen und Ladegerät vom Netz trennen. Anschließend Ladegerät wieder anschließen und Akku einsetzen. Blinkt die Leuchte immer noch im Wechsel, ist der Akku oder das Ladegerät defekt.

GARANTIE-BESTIMMUNGEN

1. Reparaturen während der Garantiefrist

Die Garantiefrist beträgt 12 Monate nach Auslieferung aus dem Herstellerwerk.

Für das Ultraschallhorn ist die Garantiezeit auf 6 Monate begrenzt.

Sollte Ihre TAPEMATIC innerhalb der genannten Fristen Fehlfunktionen zeigen, versuchen Sie die Reparatur bitte nicht selbst, sondern kontaktieren Sie Ihren Lieferanten. Wenn Sie das Gerät selbst zu reparieren versuchen, erlischt Ihr Garantieanspruch.

* Auf den Akku und das Ladegerät können wir leider keine Garantie gewähren - außer bei Fehlfunktion bei Auslieferung.

* Schäden oder Fehlfunktion durch Missbrauch, Sturz, Nässe oder Demontage deckt die o.g. Gewährleistung nicht ab.

2. Reparaturen nach Ablauf der Garantiefrist

Bei Fehlfunktionen senden Sie das Gerät bitte als komplettes Set zusammen mit dem Koffer, dem Ladegerät, dem Akku und eventuell vorhandenem Ersatz-Akku an uns ein.

REPARATUR

Bevor Sie das Gerät an uns einschicken versuchen Sie es bitte nochmals mit **VOLL GELADENEM AKKU**.

Sofort nach Erhalt Ihres Gerätes senden wir es direkt an den Hersteller zur Reparatur.

Nach der Reparatur erhalten Sie das Set so schnell wie möglich von uns wieder zurück.

Lieferant dieses Gerätes: